

# 称重传感器 SIWAREX WL 270

SIWAREX WL 270 CP-S SA

## 简介



柱式称重传感器特别适用于安装在容器计量秤，料斗秤和汽车衡。

## 设计

测量元件是由不锈钢制成的固体圆柱。其中用到四个应变片。

沿测量方向的中心作用的负荷会使弹性体和随之变化的摩擦锁定应变片发生弹性变形。这样便产生一个与负荷成比例的测量信号电压。

## 技术规格

SIWAREX WL 270 CP-S SA	
应用	汽车衡，轨道衡，容器计量秤
形式	柱式传感器
额定负荷/最大负荷 $E_{max}$	10, 20, 30, 50t
精度等级符合 OIML R60	C3
最大刻度间隔 $n_{LC}$	3 000
最小刻度间隔 $V_{min}$	
• $E_{max} = 10, 20, 50t$	$E_{max}/10\ 000$
最小应用范围 $R_{min(LC)}$	30%
综合误差 $F_{comb}$	$\pm 0.02\% C_n$
偏差 $F_v$	没有应用
蠕变误差 $F_{cr}$	
• 30 min	$\pm 0.023\% C_n$
温度系数	
• 零信号 $T_{co}$	$0.023\% C_n/5K$
• 特征值 $T_{Kc}$	$0.017\% C_n/5K$
最小初始载荷 $E_{min}$	0kg
最大工作负荷 $L_u$	$150\% E_{max}$
破坏负荷 $L_d$	$300\% E_{max}$
最大横向负荷 $L_{lq}$	$75\% E_{max}$
在 $E_{max}$ 上的额定测量路径 $h_n$	0.5mm
推荐电源电压（范围）	5 ... 12V DC
额定特征值 $C_n$	$2.0 \pm 0.02\ mV/V$

零信号的公差 $D_0$	$< \pm 1.0\% C_n$
输入阻抗 $R_i$	$700\ \Omega \pm 7\ \Omega$
输出阻抗 $R_o$	$700\ \Omega \pm 7\ \Omega$
绝缘阻抗 $R_{is}$	5 000M $\Omega$ at 50V DC
额定温度范围 $B_{ln}$	-10 ... +40 °C
工作温度范围 $B_{tu}$	-35 ... +65 °C
储存温度范围 $B_{ts}$	-35 ... +65 °C
传感器材料(DIN)	不锈钢
防护等级符合EN 60529; IEC 60529	IP68
电缆连接	
功能	颜色
• EXC + (激励电压 +)	• 红色
• EXC - (激励电压 -)	• 黑色
• SIG + (测量信号 +)	• 绿色
• SIG - (测量信号 -)	• 白色
• 屏蔽	• 透明

## 选型与订货数据

## 订货号

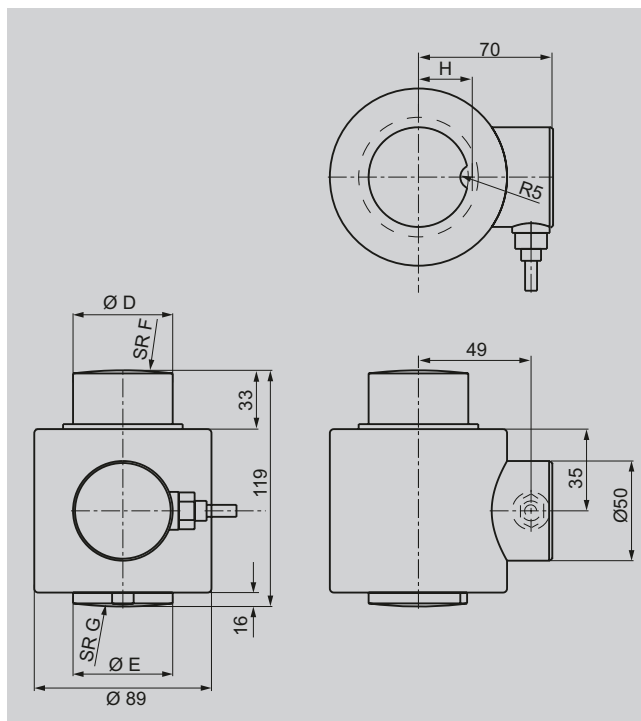
WL 260 CP-S AB型传感器	7MH5108 -	D	D	0
符合OIML R60贸易等级，达到3000d，连接电缆15米长。				
额定负荷				
10t		5	A	
20t		5	G	
30t		5	K	
50t		5	P	
防爆 <sup>1)</sup>				
无				0
用于1, 2, 20, 21, 22区防爆等级				1

<sup>1)</sup> 防爆认证单独咨询

# 称重传感器 SIWAREX WL 270

SIWAREX WL 270 CP-S SA

## 尺寸图



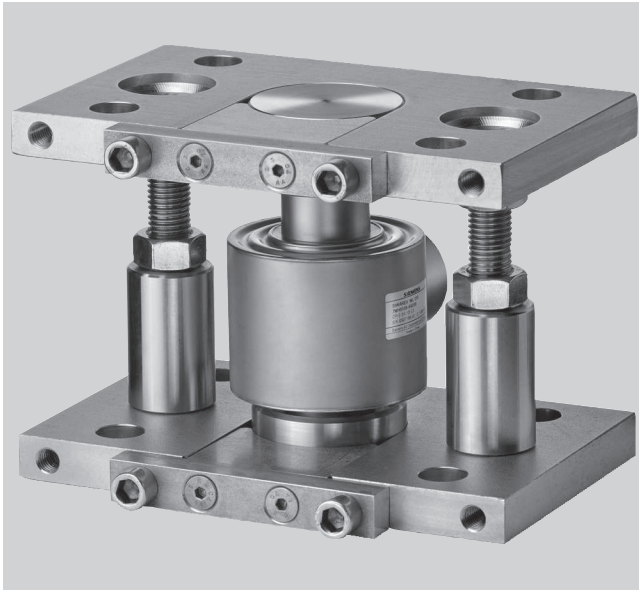
额定负荷[t]	D[mm]	E[mm]	F[mm]	G[mm]	H[mm]
10, 20, 30	40	40	38	150	22
50	50	50	200	200	27

SIWAREX WL 270 CP-S SA称重传感器尺寸图，单位 mm

# 称重传感器 SIWAREX WL 270

## SIWAREX WL 270 CP-S SA称重传感器安装模块

### 简介



自定位紧凑型安装模块，专用于SIWAREX WL270 CP-S SA称重传感器的安装。适于料斗秤、容器秤、平台秤和汽车衡等应用。

### 安装

紧凑型安装设计，包括：安装顶板和底板、承压件、紧固销和定位螺杆。在安装顶板和底板上开有螺孔，用于水平导向拉杆的连接。

安装顶板通过固定在底板上的两个螺杆定位。安装前应调整螺母高度，使顶板与称重传感器之间保持 3mm 高度的间隙。

称重传感器通过两个承压元件连接安装板，并通过紧固销固定。专门的紧固销结构设计，便于称重传感器的快速安装和更换。

在称重传感器安装时，安装模块也可以作为传感器的安装工具，起到临时支承的作用。

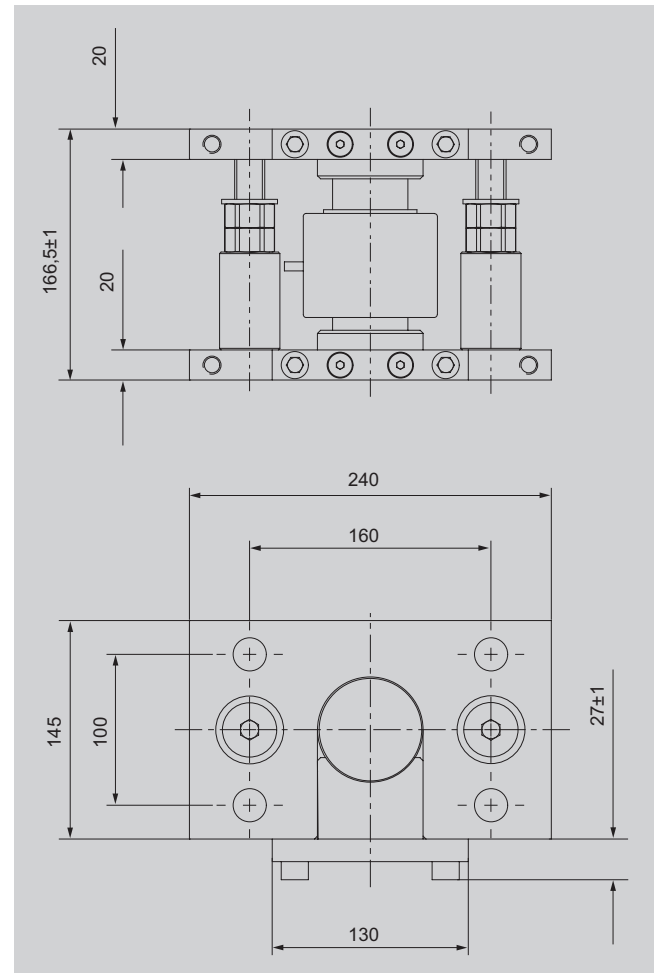
在称重传感器安装之前，称重传感器和自定位轴承完成与安装模块的装配，接着把安装模块包括称重传感器安装就位。在安装过程中，定位杆螺母应锁住顶板，以保证称重传感器不受力。

安装完毕后慢慢松开顶板下面的两个定位杆螺母，顶板下降，重量加载在称重传感器上。

称重传感器和自定位轴承形成自复位受力状态。安装模块允许秤体在水平方向位移达3mm，并防止仓体举起或倾倒。

对于维护和故障处理，可通过定位销螺母轻松的将称重传感器释放。拆下紧固销，就可以方便快捷的更换称重传感器。

### 尺寸图



SIWAREX WL270 CP-S SA安装模块尺寸图，单位mm

### 选型与订货数据

### 订货号

安装模块 <sup>1)</sup>	7MH5708 - 5	■	A 0 0
用于WL270 CP-S SA系列称重传感器的安装，不锈钢材质			
称重传感器额定载荷： <sup>1) 2)</sup>			
10, 20, 30t			
50t			
		K	
		P	

<sup>1)</sup> 安装模块不含称重传感器；

<sup>2)</sup> 推荐每只称重传感器使用接地铜缆(7MH3701-1AA01)。